

# MONTAGEHANDLEIDING OPTIMA SCREEN

**Gefeliciteerd met de aankoop van uw screen. Alvorens u van de zonwerende kwaliteiten van het screen kunt gaan genieten dient u het screen eerst te monteren.**

De bijgeleverde montagematerialen kunnen niet in alle situaties worden toegepast. Let op bij gescheurde muren, zeer poreuze of geperforeerde stenen of gestukadoorde muren verdient het aanbeveling voor de montage een vakman te raadplegen.

**Lees vóór de montage deze instructie goed door.**

## Benodigd gereedschap:

- boormachine met metaalboor 5-10 mm en steenboor 6 mm
- kruiskopschroevendraaier - potlood
- duimstok - waterpas

Haal het screen uit de verpakking. Controleer of het kozijn of de gevel vlak is.

Montage van het screen

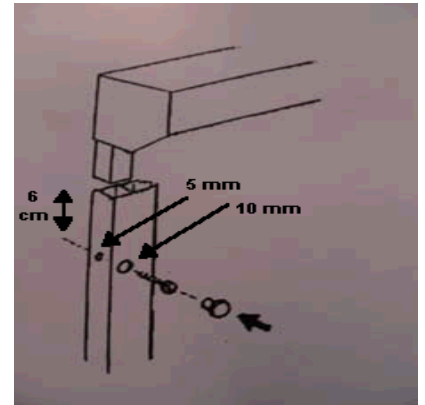
Bepaal of het screen **in** of **op** de dag geplaatst wordt.

## Plaatsing in de dag (op het kozijn)

### Plaatsing op de dag (op de muur)

Teken de boorgaten af op de **hele steen**. **Absoluut niet in de voeg!**

- Voor u gaat boren moet u er rekening mee houden dat u  $\pm$  6 cm vanaf de bovenzijde van de zijgeleider niet boort (i.v.m. pootje van de kapsteen).
- Boor de gaten in de geleiders m.b.v. een metaalboor van 5 mm door en door (zie tekening). Boor de voorzijde van de zijgeleiders m.b.v. een metaalboor van 10 mm.
- Plaats de geleiders op het kozijn of op de gevel en teken de boorgaten af



## Binnenbediening voorbereiden:

- Bepaal de plaats van het doorvoergat midden boven de geleider voor de binnenbediening
- Boor met een 10 mm boor naar binnen (motorsnoer)
- Boor nu het doorvoergat zowel van binnen als buiten op met een 20 mm boor (bandbediening)
- Maak het boorgat goed schoon en plaats er buiten de witte PVC doorvoer met gleuf in. (bandbediening)

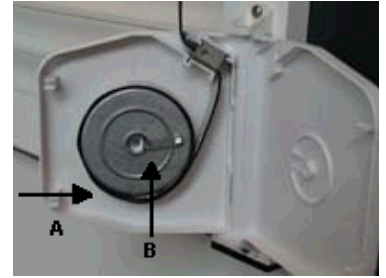
## Plaatsen van de screenkast:

- Plaats de kunststof afdekplaatjes aan de onderzijde van beide geleiders
- Steek de zijgeleiders over de pootjes van de kapsteunen
- Schroef nu het complete screen vast aan de gevel of het kozijn
- Controleer of het screen waterpas bevestigd is en plaats de afdekkapjes op de geboorde schroefgaten van de geleiders.
- **Tip:** Kit de bovenzijde van het screen af i.v.m. lekkage bandbediening.

## Bevestigen van de bandopwinder

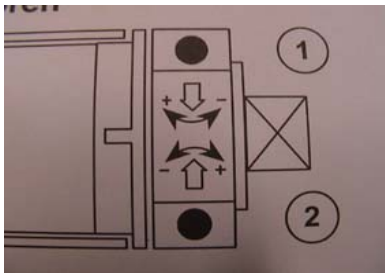
### Binnenbediening plaatsen:

- Houdt het screen tegen de muur en voer de kabel/ band door het geboorde doorvoergat naar binnen (van toepassing bij binnenbediening)
- Controleer of het band niet gedraaid door het gat naar binnen komt
- Haal het band door het geleidewieltje en zet het vast op de binnenmuur
- Plaats de bandopwinder op gewenste hoogte
- Laat het screendoek zakken en haak het band (A) vast in de bandopwinder
- Druk het vergrendellipje (B) in zodat er spanning op de bandopwinder ontstaat



### Buitenbediening plaatsen:

- Plaats de bandopwinder op de gewenste hoogte op de buitenzijde van de zijgeleider
- Laat het screendoek zakken
- Voer het band onder het aluminium lipje door, over de 2 ronde asjes. Controleer of het goed zit door aan het band te trekken of deze nu remt
- Draai de bandopwinder op spanning door deze 10 slagen van de gevel af te draaien
- Bevestig het band d.m.v. het schroefje wat op de rol van de bandopwinder zit



### Beschrijving en werking van de instelschroeven

De volgende regels gelden voor het instellen van de SP buismotoren, ongeacht of deze links of rechts worden ingebouwd.

**Schroef 1:** instellen van de ingaande stand van het zonnescherf

**Schroef 2:** instellen van de uitgaande stand van het zonnescherf

Instelschroef naar rechts draaien (+) gaat het scherm verder uit.

Instelschroef naar links draaien (-) verkort de loopweg van het zonnescherf

### Instellen:

- De motor naar beneden sturen totdat hij automatisch stopt.
- De uitval wordt ingesteld door aan de schroef 2 te draaien zodat de positie van de buis de bevestiging van het zonnescherf toelaat.
- Het zonnescherf naar boven sturen
- Bovenste eindstand: wordt ingesteld door aan schroef 1 te draaien zodat de gewenste positie bereikt wordt.
- Eindstanden van het zonnescherf testen en indien nodig schroeven 1 of 2 bijregelen.

### Opmerkingen:

Voor het bedienen van buismotoren maak uitsluitend gebruik van de hiervoor in de branche ontworpen schakelaars. De Selve SP buismotoren zijn intern met een condensator uitgerust en mogen hierdoor niet parallel geschakeld worden. De door geweld en/ of foutieve bekabeling ontstane schade of gevolgschade valt niet onder de garantie. Reparaties aan de motor of aan de aansluitkabel dienen uitsluitend door een Selve geautoriseerd reparatiewerkplaats uitgevoerd te worden.

**Let op:** als het scherm te vaak in en uit is gegaan (dan wordt de motor te warm) dan treedt de thermische beveiliging in werking. Dit duurt ± 30 minuten. Daarna kunt het scherm gewoon weer gebruiken.

